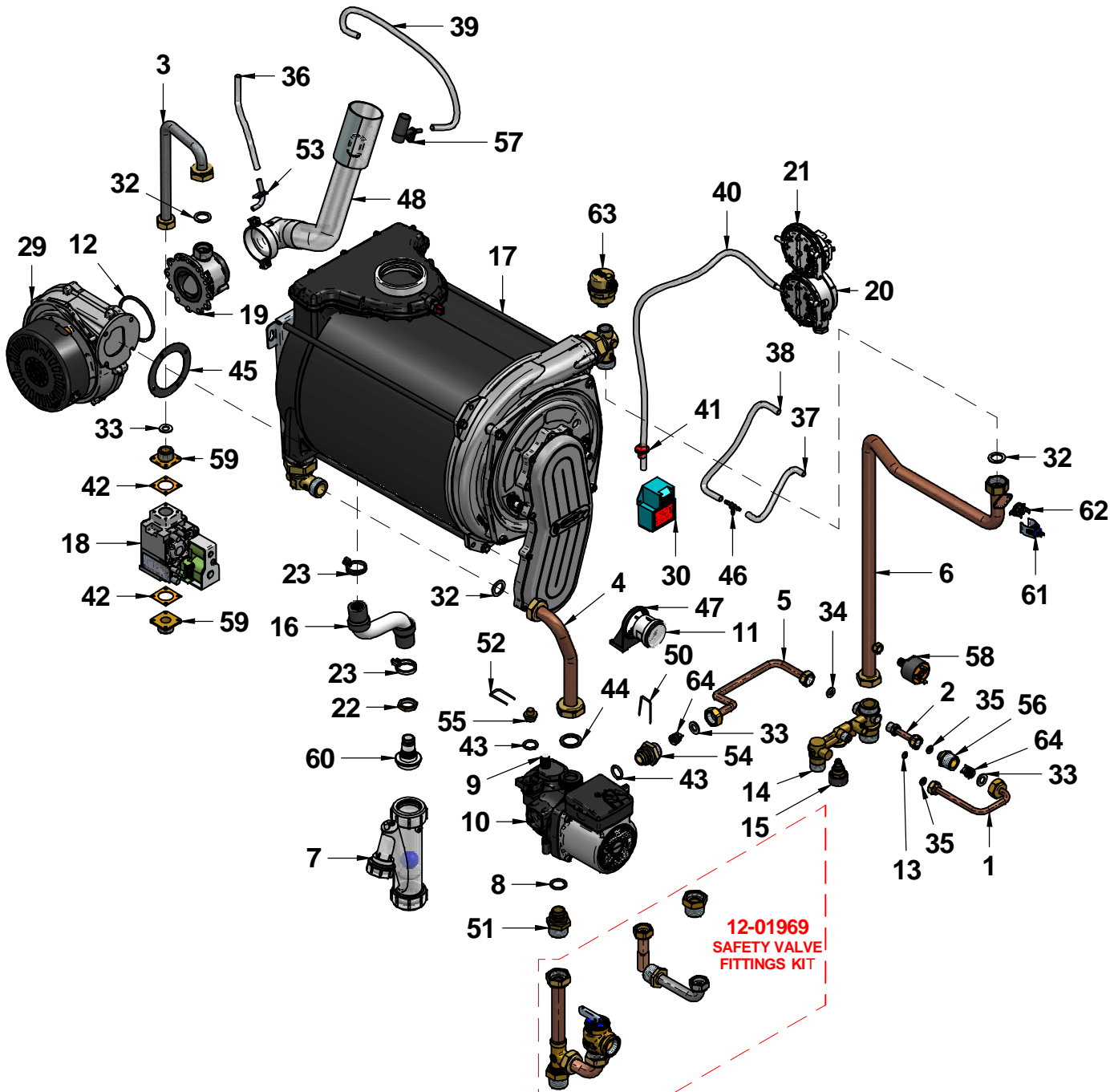


N°	Code	Description	Qty
1	12-01515	FRAME ASSEMBLY COMPLETE	1
2	15-01043	CONTROL PANEL LEFT SIDE BRACKET	1
3	15-01044	CONTROL PANEL RIGHT SIDE BRACKET	1
4	15-01077	ROOM-SEALED CHAMBER TOP	1
5	15-01078	CASING RIGHT SIDE PANEL	1
6	15-01079	CASING LEFT SIDE PANEL	1
7	15-01081	CONDENSATE SIPHON FIXING PLATE	1
8	15-01222	FLUE EXHAUST CAP	1
9	15-01228	WALL HANGING BRACKET	1
10	15-01250	BURNER SUPPORT BRACKET	1
11	15-01306	ROOM-SEALED CHAMBER BOTTOM PLATE	1
12	15-01382	TRASFORMER FIXING PLATE	1
13	15-01610	SPACER	1
14	35-00081	CASING FRONT PANEL	1
15	35-00082	INSULATION FRONT PANEL	1
16	35-00091	INSULATION CASING SIDE PANELS	2


Disegnatore	Rev.	data revisione	Autore revisione	Descrizione revisione
francesco.bonetti	01	04/05/2017	cristian.pazzagliani	Elimin. racc. conico gas + sostituito kit idrico
Modificato	02	11/10/2017	cristian.pazzagliani	Cambiato distanziale muro
cristian.pazzagliani				
Data di creazione	Scala	Materiale	Sp.	Peso (Kg)
02/12/2015	16			11149,583
Note				
Descrizione completa R1K 55 COMBI-TECH MET CND - CS R2				
 tecnologia nel calore dal 1959				Revisione
				02
 A341A182A601				



N°	Code	Description	Qty
1	12-01406	PIPE Ø 8 N.RET.VALVE FLOW	1
2	12-01407	PIPE Ø8 NOT RETURN VALVE L=57 STRAIGHT	1
3	12-01590	PIPE Ø14 GAS OUTLET	1
4	12-01607	PIPE Ø18 HTG RETURN	1
5	12-01664	PIPE Ø10 D.H.W BY-PASS	1
6	12-01665	PIPE Ø18 HEATING FLOW	1
7	25-00065	CONDENSATE TRAP - pp	1
8	25-00269	PUMP/PUMP CONNECTION BODY OR 18,64x3,53 EPDM	1
9	25-00330	AIR VENT VALVE GRUNDFOSS	1
10	25-00331	PUMP AOKR GRUNFOS UPS 15-58	1
11	25-00363	WATER PRESSURE GAUGE-QUICK CONNECTION	1
12	25-00386	O-RING 62,00x3 VENTURI POLIDORO	1
13	25-00404	OR 5,00x2 EPDM	1
14	25-00411	COLD WATER HEATING FLOW CONNECTION	1
15	25-00491	FILLING TAP	1
16	30-00129	CONDENSATE DRAIN PIPE	1
17	30-00138	CONDENSING EXCHANGER	1
18	30-00205	SIGMA GAS VALVE 120V 60Hz 10/60°C	1
19	30-00235	VENTURI NAT.GAS SFK55	1
20	30-00253	AIR PRESSURE SWITCH 1.05 Kilopascal	1
21	30-00254	AIR PRESSURE SWITCH 10/20 Pa	1
22	34001LA	BRASS BACKNUT 1/2" E.24x5	1
23	38525LA	BIFILAR CLAMP SPRING TYPE 24.4-26	2
24	40-00087	CABLE CONDENS. TRAP/FRAME ASSY	1
25	40-00088	CABLE CONDENS. IONISATION	1
26	40-00106	IGNITION ELECTRODE CABLE	1
27	40-00223	IGNITION TRANSF. CABLE	1
28	40-00250	GAS VALVE CABLE	1
29	40-00253	EXHAUST FAN RG-128 UL 115 W	1
30	40-00266	IGNITION TRANSFORMER UL/CS ZAG 2 XV - 07000060	1
31	40-00300	AIR PRESSURE SWITCHES CABLE	1
32	43001LA	WASHER Ø 23.5x17x2 3/4" -AFM34	3
33	43002LA	WASHER Ø 18.5x10.2x2 1/2" -AFM34	3
34	43003LA	WASHER Ø15x8x2 3/8" -AFM34	1
35	43007LA	WASHER D.11.5x6x2 1/8" -AFM34	2
36	43018LA	SYLICON/TRANSPARENT PIPE Ø 8x4	1
37	43018LA	SYLICON/TRANSPARENT PIPE Ø 8x4	1
38	43018LA	SYLICON/TRANSPARENT PIPE Ø 8x4	1
39	43018LA	SYLICON/TRANSPARENT PIPE Ø 8x4	1
40	43018LA	SYLICON/TRANSPARENT PIPE Ø 8x4	1
41	43042LA	RED SYLICON WASHER FOR SYLICON PIPES D.8x4	1
42	43045LA	WASHER 33x33x1,5 Ø 19	2
43	43150LA	EPDM O-RING 14X30 FOR BRASS CONNECTIONS M.PLEX	2
44	43208LA	WASHER 23x30x3sp EPDM 80sh 1"	1
45	43278LA	FLANGE WASHER D.82 EPDM	1
46	45-00001	T CONNECTION 3/8" D.3.5 DOUBLE PRESSURE SWITCH	1
47	45-00042	WATER PRESSURE GAUGE FIXING PLATE	1
48	50-00161	AIR INTAKE TUBE	1
49	50088LA	ELECTRIC PLUG 3xAWG18 BLACK 1.5mt	1
50	54022LA	ZINC-PLATED STEEL FIXING CLIPMULTIPLEX	1
51	55-00191	NIPPLES 3/4" w/O-RING	1
52	55-00227	EXPANSION VESSEL PIPE FIXING CLIP	1
53	55-00390	PRESSURE POINT	1
54	55-00398	NIPLES 1/2" w/NON RETURN VALVE SIDE	1
55	55-00426	BRASS CAP C3 CIRCULATING PUMP	1
56	56087LA	CL 2510 1/4"-1/2" CONNECTION	1
57	57525LA	VENTURI NEGATIVE PRESSURE POINT 2008	1
58	59015LA	WATER PRESSURE SWITCH	1
59	68014LA	1/2" CONNECTION W/THRED	2
60	68244LA	SIPHON CONNECTION 2006	1
61	73516LA	HTG CLIP SENSOR X PIPE 17/18mm BLUE	1
62	86006LA	SAFETY THERMOSTAT 95gr(°)E.	1
63	96012LA	AUTOMATIC AIR VENT VALVE 3/8"	1
64	96018LA	NON-RETURN VALVE	2

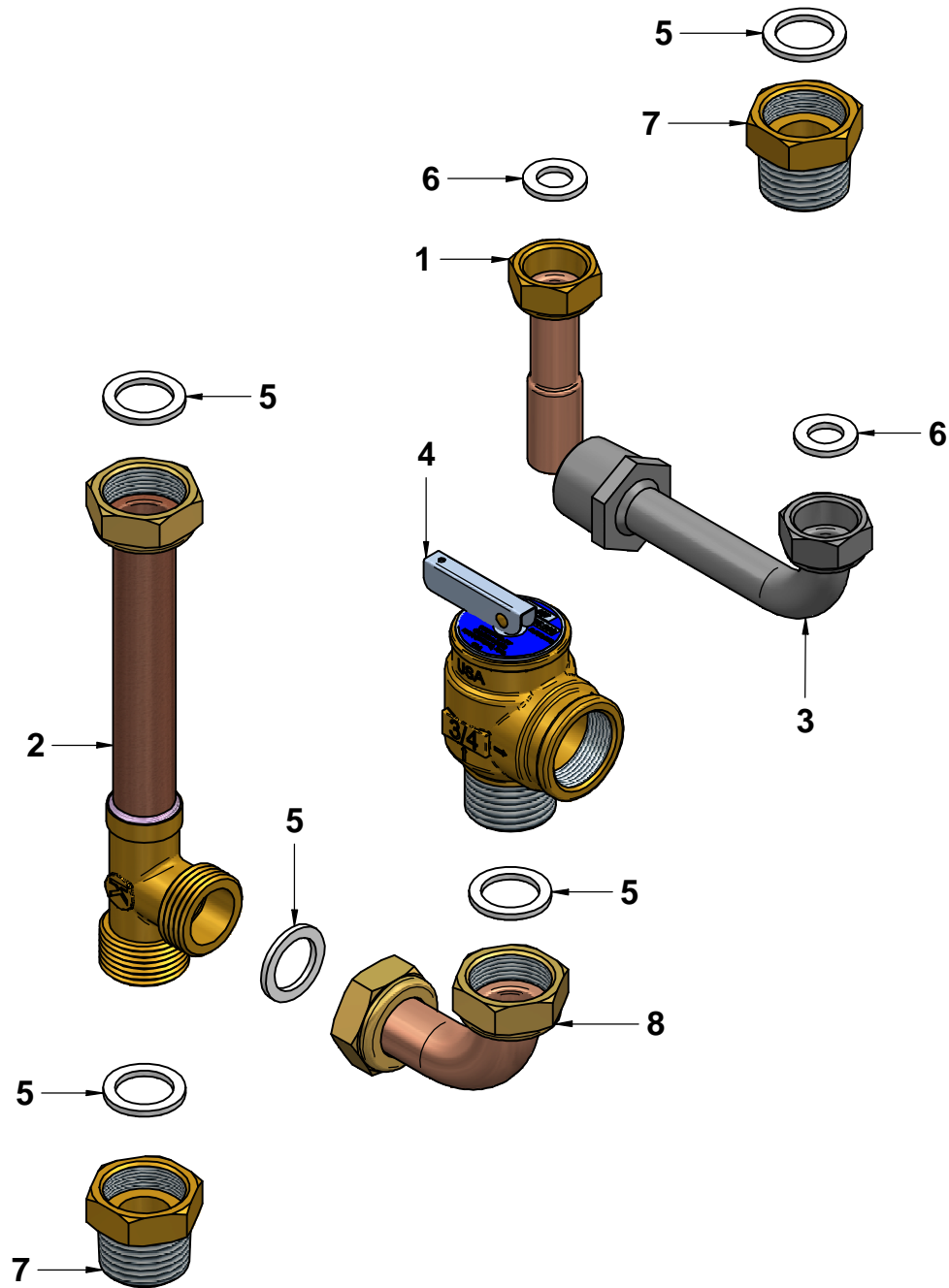
**12-01969  
SAFETY VALVE  
FITTINGS KIT**

Disegnatore	Rev.	data revisione	Autore revisione	Descrizione revisione
francesco.bonetti	01	04/05/2017	crislian.pazzagliani	Elimin. racc. conico gas + sostituito kit idrico
Modificato				
crislian.pazzagliani				
Data di creazione	Scala	Materiale	Sp.	Peso (Kg)
02/12/2015				1150.766
Note				
Descrizione completa <b>R1K 55 COMBI-TECH MET CND - CS R2</b>				



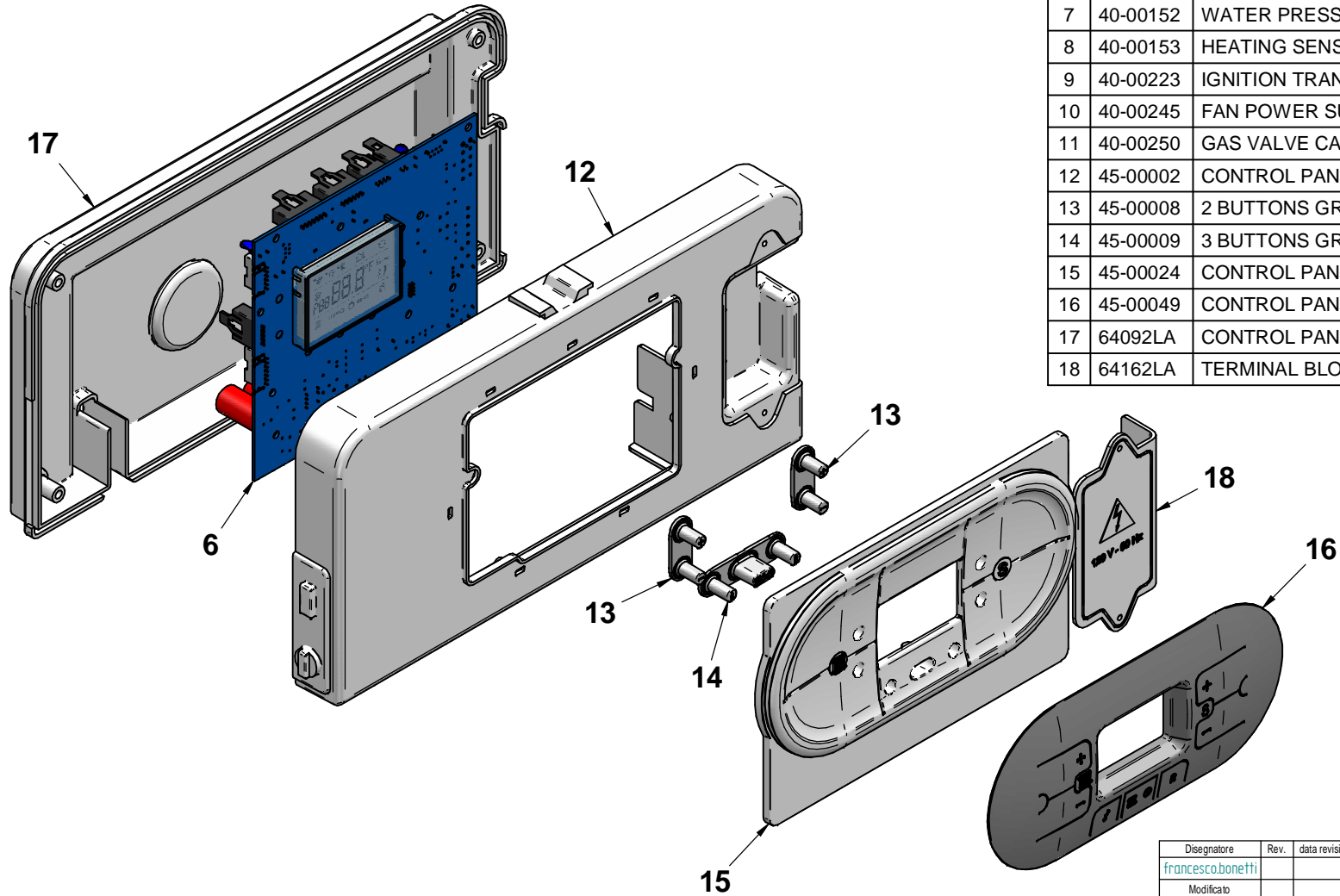
tecnologia nel calore dal 1959

Codice Revisione  
**A341A182A601 01**




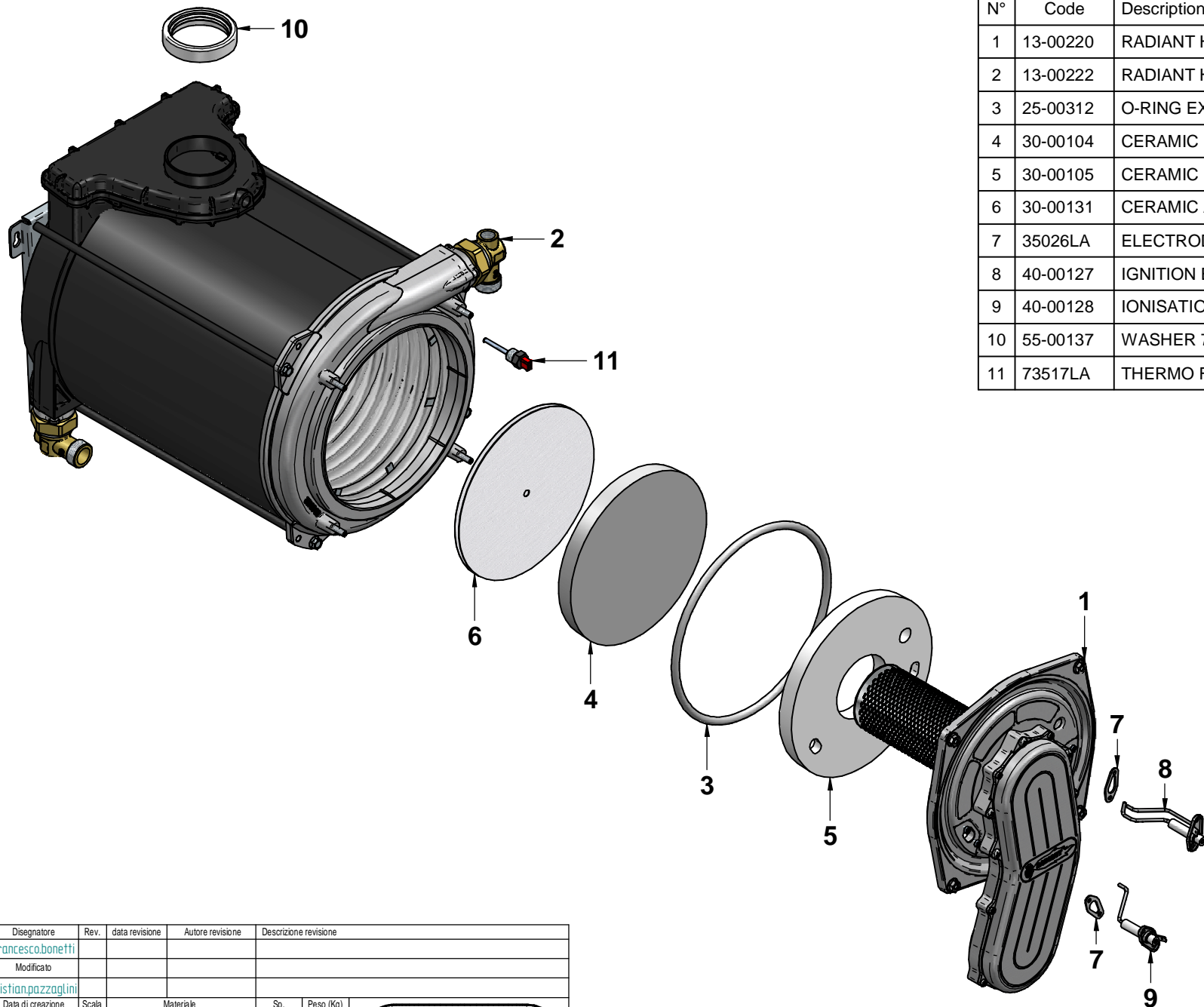
N°	Code	Description	Qty
1	12-00282	PIPE D.14/16x60	1
2	12-01451	PIPE Ø18 FOR SAFETY VALVE FITTINGS KIT	1
3	12-01948	PIPE Ø14 GAS VALVE w/ TAPERED NIPPLE	1
4	25-00247	SAFETY VALVE 3/4"M-3/4"F 30PSI - 1040705	1
5	43001LA	WASHER Ø 23.5x17x2 3/4" -AFM34	5
6	43002LA	WASHER Ø 18.5x10.2x2 1/2" -AFM34	2
7	55-00155	NIPPLES 3/4" BSPT CONICAL	2
8	83630LP	PIPE Ø18 HTG FLOW CONNECTION	1

Disegnatore	Rev.	data revisione	Autore revisione	Descrizione revisione
cristian.pazzaglini	01	23/01/2017	cristian.pazzaglini	Cambiato tubo gas
Modificato				
cristian.pazzaglini				
Data di creazione	Scala	Materiale	Sp.	Peso (Kg)
20/01/2017	1:1.5			3.640
Note				
Descrizione completa				
SAFETY VALVE FITTINGS KIT w/TAPERED NIPPLE PIPE				
R1K 55 CANADA				
				tecnologia nel calore dal 1959
				Codice
12-01969				01




N°	Code	Description	Qty
1	31385LA	POWER SUPPLY CABLE UL/CSA	1
2	31388LA	FRAME-PRINTED CIRCUIT BOARD CABLE UL/CSA	1
3	31396LA	EXHAUST FAN CABLE	1
4	40-00091	CIRCULATING PUMP CABLE	1
5	40-00092	PUMP/3 WAY VALVE CABLE UL/CSA	1
6	40-00147	PRINTED CIRCUIT BOARD PREMIX	1
7	40-00152	WATER PRESSURE SWITCH CABLE	1
8	40-00153	HEATING SENSOR CABLE	1
9	40-00223	IGNITION TRANSF. CABLE	1
10	40-00245	FAN POWER SUPPLY CABLE	1
11	40-00250	GAS VALVE CABLE	1
12	45-00002	CONTROL PANEL R1	1
13	45-00008	2 BUTTONS GROUP R2 PANEL	2
14	45-00009	3 BUTTONS GROUP R2 PANEL	1
15	45-00024	CONTROL PANEL FRONT COVER	1
16	45-00049	CONTROL PANEL COVER R1K GRAY	1
17	64092LA	CONTROL PANEL BACK PLATE OBLO' - 138006	1
18	64162LA	TERMINAL BLOCK COVER 120V-60HZ	1

Disegnatore	Rev.	data revisione	Autore revisione	Descrizione revisione
francesco.bonetti				
Modificato				
cristian.pozzaglini				
Data di creazione	Scala	Materiale	Sp.	Peso (Kg)
16/12/2015	1:2.2			372.433
Note				
Descrizione completa <b>CONTROL PANEL COMPLETE</b> <b>R1K 55 CANADA</b>				
 tecnologia nel calore dal 1959				
Codice				Revisione
41-00181				00



N°	Code	Description	Qty
1	13-00220	RADIANT HEAT EXCHANGER FRONT PANEL	1
2	13-00222	RADIANT HEAT EXCHANGER BACK PANEL	1
3	25-00312	O-RING EXCHANGER DOOR	1
4	30-00104	CERAMIC FIBRE - BOTTOM	1
5	30-00105	CERAMIC FIBRE-ROUND TYPE 20SP.	1
6	30-00131	CERAMIC AIRBED	1
7	35026LA	ELECTRODE WASHER	2
8	40-00127	IGNITION ELECTRODE ISO-USA.w/CABLE	1
9	40-00128	IONISATION ELECTRODE ISO-USA w/CABLE	1
10	55-00137	WASHER 74x61 sp.17 EPDM	1
11	73517LA	THERMO FUSE 102øC RED ISOTHERM. 1/4"	1

Disegnatore	Rev.	data revisione	Autore revisione	Descrizione revisione
francesco.bonetti				
Modificato				
cristian.pazzaglini				
Data di creazione	Scala	Materiale	Sp.	Peso (Kg)
20/05/2014	14			2201.787
Note				
Descrizione completa				
CONDENSING EXCHANGER RADIANT SK1 50				
		tecnologia nel calore d al 1959		
		Codice	Revisione	
30-00138		00		

OGNI TECNICO E MODELLO NON SONO IMPIANTABILI. LA DITTA SI RISERVA IL DIRITTO DI MODIFICARE I MODELLI SENZA AVVERTIRLO. IL CLIENTE NON HA RESPONSABILITÀ PER EVENTUALI INCONVENIENTI. CONTATTARE IL PRESSO PER INFORMAZIONI. SE NON È POSSIBILE, CONTATTARE IL SERVIZIO CLIENTI. TUTTI I DIRITTI SONO RISERVATI. NESSUNA PARTE DI QUESTO DOCUMENTO PUÒ ESSERE RIPRODOTTA, FOTOCOPIATA, O ALTRIMENTI DIFFUSA SENZA IL CONSENSO DELLA DITTA. IL CLIENTE È RESPONSABILE DELLA CORRETTA INSTALLAZIONE E DELL'USO DEL PRODOTTO. IL CLIENTE È RESPONSABILE DELLA MANUTENZIONE E DELLA SICUREZZA DEL PRODOTTO. IL CLIENTE È RESPONSABILE DELLA MANUTENZIONE E DELLA SICUREZZA DEL PRODOTTO.