
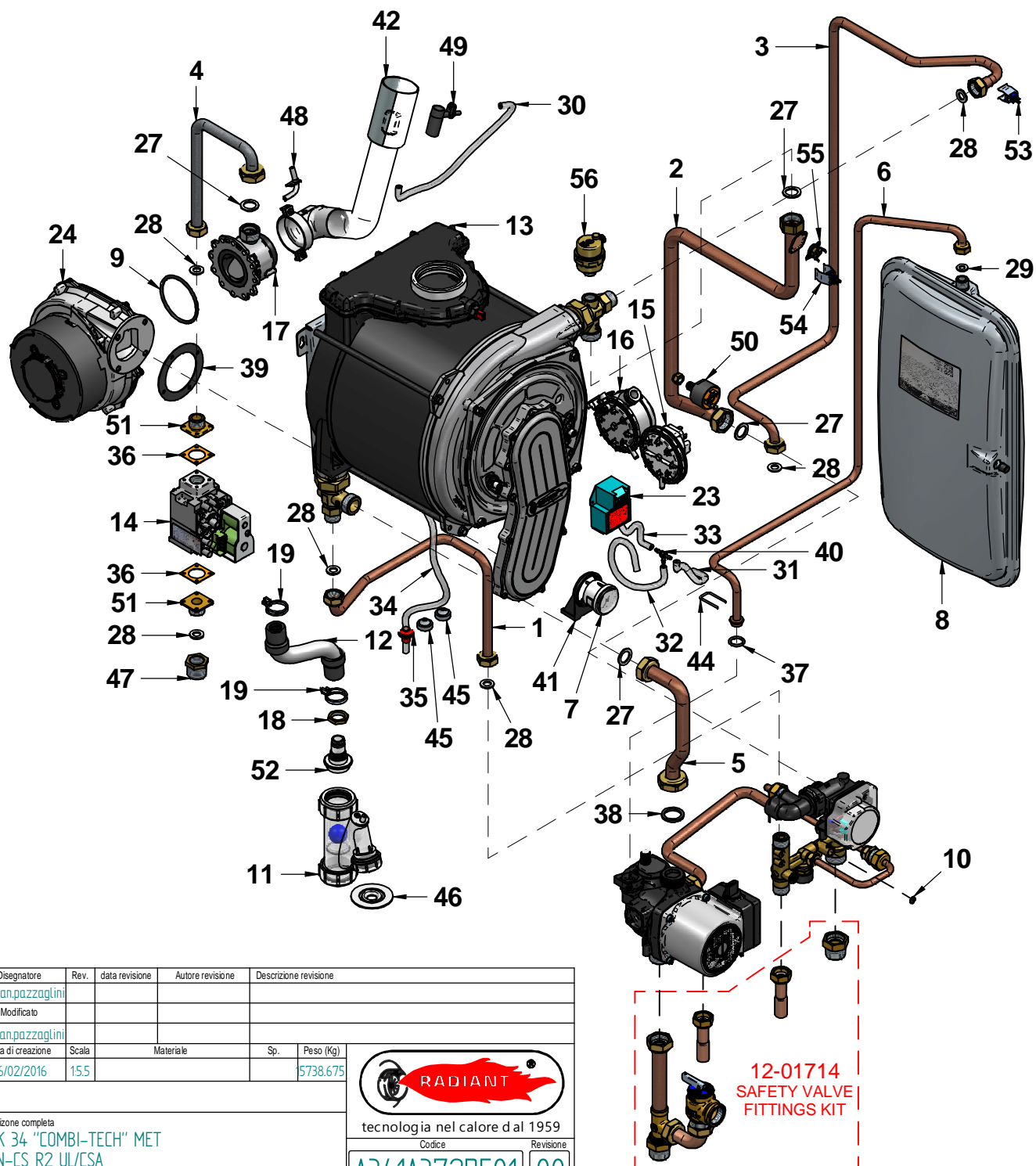



N°	Code	Description	Qty
1	15-01038	FRAME	1
2	15-01040	FRAME RIGHT/LEFT HOOK	2
3	15-01042	CONDESATE SIPHON FIXING PLATE	1
4	15-01043	CONTROL PANEL LEFT SIDE BRACKET	1
5	15-01044	CONTROL PANEL RIGHT SIDE BRACKET	1
6	15-01048	EXPANSION VESSEL FIXING BRACKET	1
7	15-01075	CASING RIGHT SIDE PANEL	1
8	15-01076	CASING LEFT SIDE PANEL	1
9	15-01105	EXPANSION VESSEL BOTTOM BRACKET	1
10	15-01222	FLUE EXHAUST CAP	1
11	15-01310	ROOM-SEALED CHAMBER TOP	1
12	15-01314	ROOM-SEALED CHAMBER BOTTOM PLATE	1
13	15-01341	TRANSFORMER FIXING PLATE	1
14	35-00081	CASING FRONT PANEL	1
15	35-00082	INSULATION FRONT PANEL	1
16	35-00097	INSULATION ROOM-SEAL CHAMBER TOP	1
17	35-00098	INSULATION RIGHT/LEFT PANELS	2
18	43284LA	ALUMINIUM ADHESIVE FRONT PANEL	1

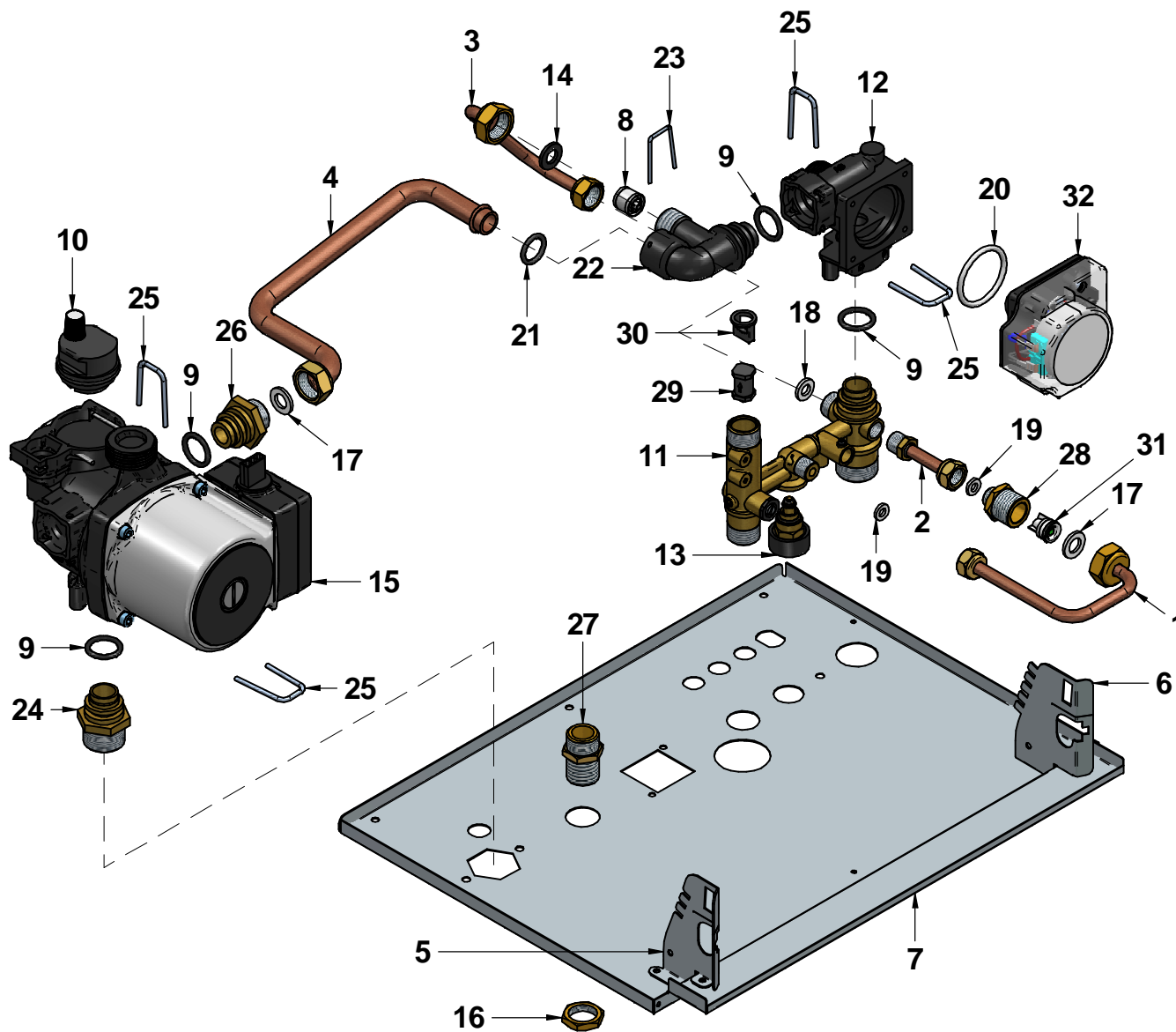
Disegnatore	Rev.	data revisione	Autore revisione	Descrizione revisione
crislian.pazzaglini				
Modificato				
crislian.pazzaglini				
Data di creazione	Scala	Materiale	Sp.	Peso (Kg)
16/02/2016	16			5738.675
Note				
Descrizione completa R2K 34 "COMBI-TECH" MET CDN-CS R2 UL/CSA				
 tecnologia nel calore dal 1959			Codice <b>A341A372D501</b>	Revisione <b>00</b>




N°	Code	Description	Qty
1	12-01297	PIPE Ø12 COLD WATER	1
2	12-01468	PIPE Ø18 HTG FLOW	1
3	12-01469	PIPE Ø12 HOT WATER	1
4	12-01690	PIPE Ø14 GAS OUTLET	1
5	12-01711	PIPE Ø18 HTG RETURN	1
6	12-01712	PIPE Ø10 EXPANSION VESSEL	1
7	25-00363	WATER PRESSURE GAUGE-QUICK CONNECTION	1
8	25-00377	EXPANSION VESSEL 8 LT.	1
9	25-00386	O-RING 62,00x3 VENTURI POLIDORO	1
10	25-00404	OR 5,00x2 EPDM	1
11	27044LA	CONDENSATE TRAP RK	1
12	30-00129	CONDENSATE DRAIN PIPE	1
13	30-00137	CONDENSING EXCHANGER	1
14	30-00205	SIGMA GAS VALVE 120V 60Hz 10/60°C	1
15	30-00254	AIR PRESSURE SWITCH 10/20 Kilopascal	1
16	30-00262	AIR PRESSURE SWITCH 730Pa off - 680Pa on	1
17	30-00265	NATURAL GAS VENTURI	1
18	34001LA	BRASS BACKNUT 1/2" E.24x5	1
19	38525LA	BIFILAR CLAMP SPRING TYPE 24.4-26	2
20	40-00087	CABLE CONDENS. TRAP/FRAME ASSY	1
21	40-00088	CABLE CONDENS. IONISATION	1
22	40-00106	IGNITION ELECTRODE CABLE	1
23	40-00266	IGNITION TRANSFORMER UL/CS ZAG 2 XV - 07000060	1
24	40-00267	EXHAUST FAN RG128/1300 -55667.11840	1
25	40-00300	AIR PRESSURE SWITCHES CABLE	1
26	40-00312	SAFETY THERMOSTAT CABLE	1
27	43001LA	WASHER Ø 23.5x17x2 3/4" -AFM34	4
28	43002LA	WASHER Ø 18.5x10.2x2 1/2" -AFM34	6
29	43003LA	WASHER Ø15x8x2 3/8" -AFM34	1
30	43018LA	SYLICON/TRANSPARENT PIPE Ø 8x4	1
31	43018LA	SYLICON/TRANSPARENT PIPE Ø 8x4	1
32	43018LA	SYLICON/TRANSPARENT PIPE Ø 8x4	1
33	43018LA	SYLICON/TRANSPARENT PIPE Ø 8x4	1
34	43018LA	SYLICON/TRANSPARENT PIPE Ø 8x4	1
35	43042LA	RED SYLICON WASHER FOR SYLICON PIPES D.8x4	1
36	43045LA	WASHER 33x33x1,5 Ø 19	2
37	43150LA	EPDM O-RING 14X30 FOR BRASS CONNECTIONS M.PLEX	1
38	43208LA	WASHER 23x30x3sp EPDM 80sh 1"	1
39	43278LA	FLANGE WASHER D.82 EPDM	1
40	45-00001	T CONNECTION 3/8" D.3,5 DOUBLE PRESSURE SWITCH	1
41	45-00042	WATER PRESSURE GAUGE FIXING PLATE	1
42	50-00152	AIR INTAKE TUBE - COMBI-TECH	1
43	50088LA	ELECTRIC PLUG 3xAWG18 BLACK 1,5mt	1
44	55-00227	EXPANSION VESSEL PIPE FIXING CLIP	1
45	55-00313	METRIC SNAP-FIT GROMMETS	2
46	55-00324	PIPE WASHER Ø12	1
47	55-00388	NIPPLES 1/2"F-3/4" M CONE NPT	1
48	55-00458	AIR PRESSURE POINT	1
49	57525LA	VENTURI NEGATIVE PRESSURE POINT 2008	1
50	59015LA	WATER PRESSURE SWITCH	1
51	68014LA	1/2" CONNECTION W/THRED	2
52	68244LA	SIPHON CONNECTION 2006	1
53	73515LA	DHW CLIP SENSOR X PIPE 13/15 mm. BLUE-T7335D1081B	1
54	73516LA	HTG CLIP SENSOR X PIPE 17/18mm BLUE	1
55	86006LA	SAFETY THERMOSTAT 95gr(ø)E.	1
56	96012LA	AUTOMATIC AIR VENT VALVE 3/8"	1

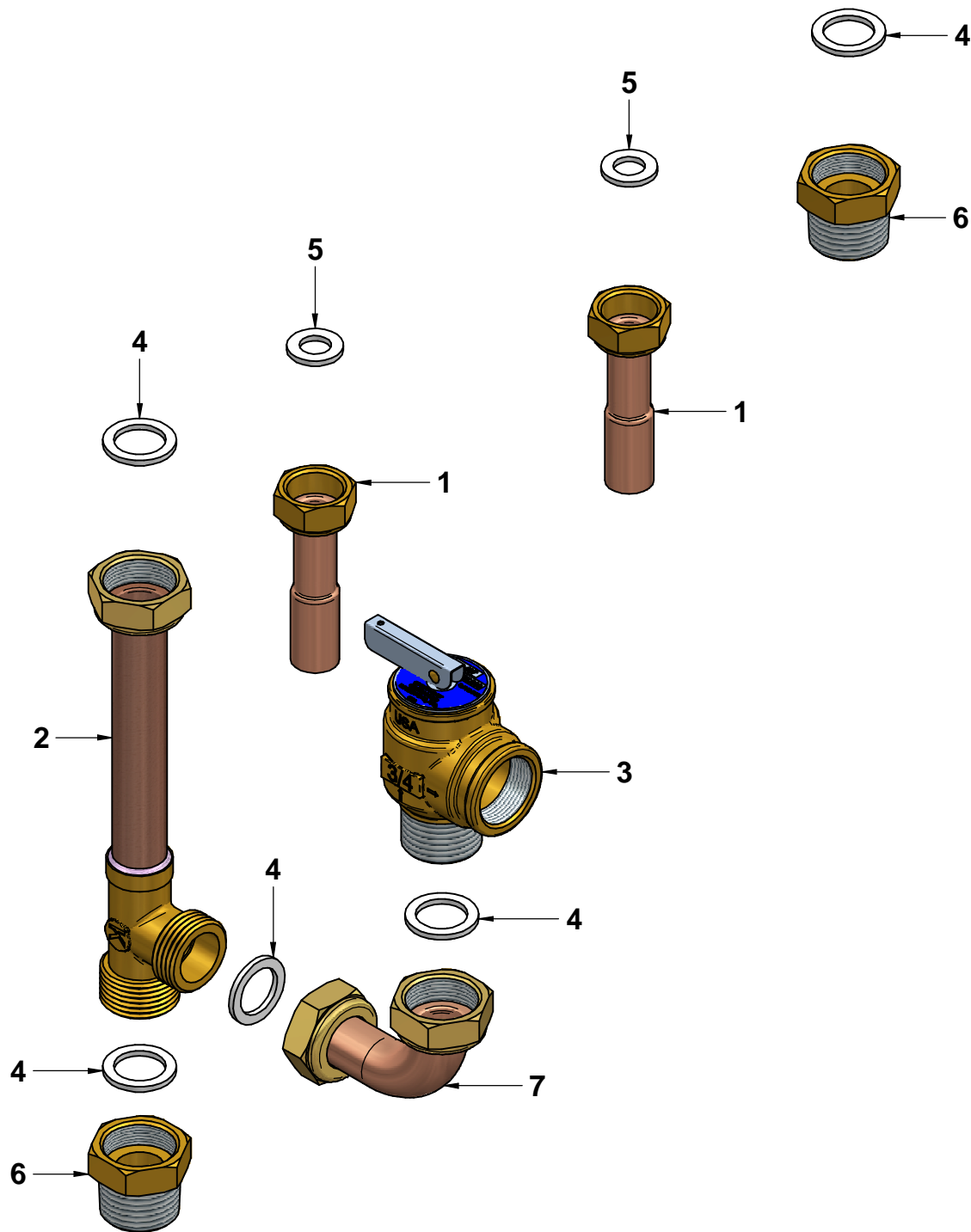
Disegnatore	Rev.	data revisione	Autore revisione	Descrizione revisione
cristian.pazzaglini				
Modificato				
cristian.pazzaglini				
Data di creazione	Scala	Materiale	Sp.	Peso (Kg)
16/02/2016	1:5.5			5738.675
Note				
Descrizione completa R2K 34 "COMBI-TECH" MET CDN-CS R2 UL/CSA				
 tecnologia nel calore d al 1959 Codice Revisione <b>A341A372D501 00</b>				

OGNI ELEMENTO IN PEGGIORE NON PUO' RIPRODURRE LA DATA DI CREAZIONE E DIRITTO DI PROPRIETA' INTELLETTUALE. IL MODELLO DI PRESENTAZIONE E' SOLO A TITOLO DI RIFERIMENTO. IL CLIENTE E' RESPONSABILE PER OGNI ALTRA NECESSITA'.  
CONTINENTE. NEL PRESENTE ESPEDIZIONE SE DEVUTE AL TERZO O DI TRASMISSIONE. TUTTI I DIRITTI SONO RISERVATI. NESSUNA PARTE DI QUESTO DOCUMENTO PUO' ESSERE RIPRODOTTA, FOTOCOPIATA O  
SISTEMI DI ARCHIVIO E TRANSMISSIONE. IN QUALSIASI FORMA O METODO ELETTRONICO, MECCANICO, FOTOCOPIATO O ALTRIMENTI SENZA LA PRECEDENTE AUTORIZZAZIONE DELLA RADIANT.



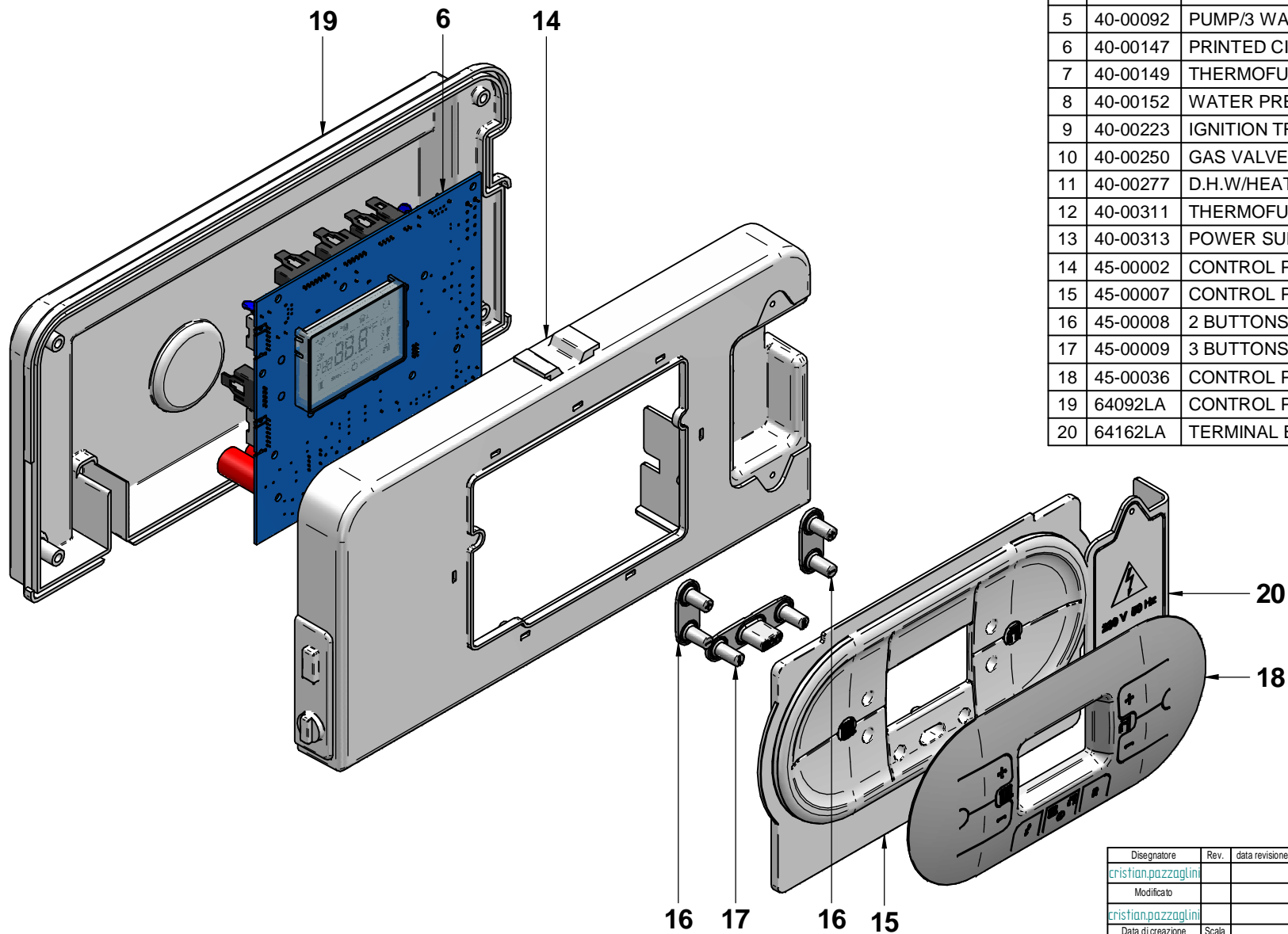
N°	Code	Description	Qty
1	12-01406	PIPE Ø 8 N.RET.VALVE FLOW	1
2	12-01407	PIPE Ø8 NOT RETURN VALVE L=57 STRAIGHT	1
3	12-01601	PIPE Ø8 BY-PASS	1
4	12-01710	PIPE Ø14 DHW LOOP	1
5	15-01043	CONTROL PANEL LEFT SIDE BRACKET	1
6	15-01044	CONTROL PANEL RIGHT SIDE BRACKET	1
7	15-01314	ROOM-SEALED CHAMBER BOTTOM PLATE	1
8	25-00256	BY-PASS D.15	1
9	25-00269	PUMP/PUMP CONNECTION BODY OR 18,64x3,53 EPDM	4
10	25-00330	AIR VENT VALVE GRUNDFOSS	1
11	25-00401	COLD WATER/HEATING FLOW CONNECTION	1
12	25-00405	DIVERTER VALVE PLASTIC BODY	1
13	25-00491	FILLING TAP	1
14	25-00498	WASHER Ø18.5x10x2 EPDM 70sh	1
15	25-00505	PUMP GRUNDFOS UPS 15-58 AOKR 1x 115V 60Hz 3H	1
16	34001LA	BRASS BACKNUT 1/2" E.24x5	1
17	43002LA	WASHER Ø 18.5x10.2x2 1/2" -AFM34	2
18	43003LA	WASHER Ø15x8x2 3/8" -AFM34	1
19	43007LA	WASHER D.11.5x6x2 1/8" -AFM34	2
20	43145LA	DIVERTER VALVE O-RING M.PLEX	1
21	43150LA	EPDM O-RING 14X30 FOR BRASS CONNECTIONS M.PLEX	1
22	45-00048	2-WAY VALVE BY-PASS CONNECTION	1
23	54022LA	ZINC-PLATED STEEL FIXING CLIPMULTIPLEX	1
24	55-00191	NIPPLES 3/4" w/O-RING	1
25	55-00215	FIXING CLIP - STAINLESS STEEL	4
26	55-00398	NIPLES 1/2" w/NON RETURN VALVE SIDE	1
27	56009LA	NIPPLE 1/2"-1/2" E.22x35 RKA/GAS VALVE ELBOW	1
28	56087LA	CL 2510 1/4"-1/2" CONNECTION	1
29	61004LP	FLOWSWITCH PISTON	1
30	61005LA	PISTON STOP	1
31	96018LA	NON-RETURN VALVE	1
32	96073LA	DIVERTER VALVE ACTUATORUL/CSA	1

Disegnatore	Rev.	data revisione	Autore revisione	Descrizione revisione
cristian.pazzagliani				
Modificato				
cristian.pazzagliani				
Data di creazione	Scala	Materiale	Sp.	Peso (Kg)
16/02/2016	13			728.303
Note				
Descrizione completa HYDRAULIC GROUP R2K 34 CANADA				
 tecnologia nel calore dal 1959				
Codice				Revisione
26-00408				00




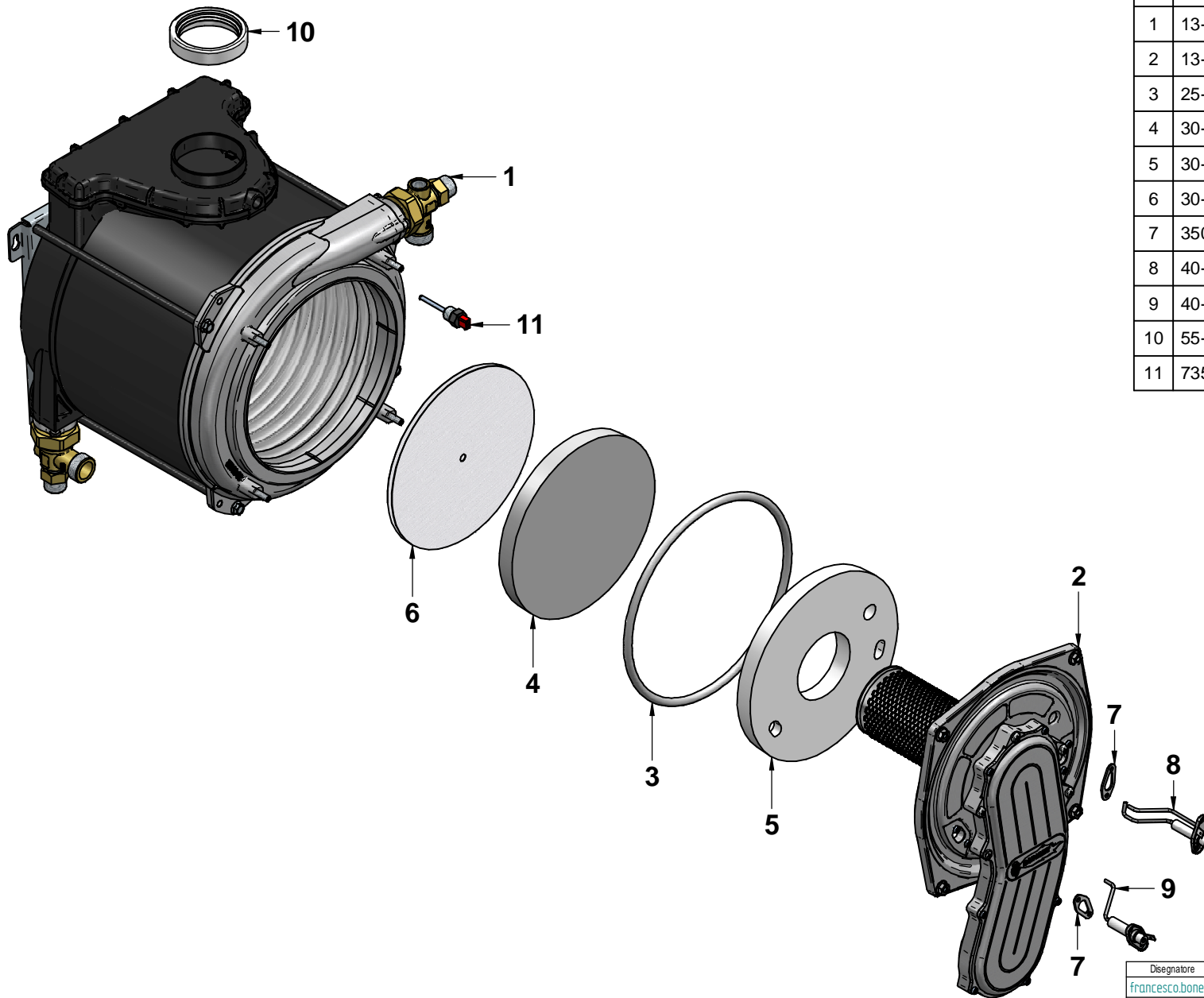
N°	Code	Description	Qty
1	12-00282	PIPE D.14/16x60	2
2	12-01451	PIPE Ø18 FOR SAFETY VALVE FITTINGS KIT	1
3	25-00247	SAFETY VALVE 3/4"M-3/4"F 30PSI - 1040705	1
4	43001LA	WASHER Ø 23.5x17x2 3/4" -AFM34	5
5	43002LA	WASHER Ø 18.5x10.2x2 1/2" -AFM34	2
6	55-00155	NIPPLES 3/4" BSTP CONICAL	2
7	83630LP	PIPE Ø18 HTG FLOW CONNECTION	1

Disegnatore	Rev.	data revisione	Autore revisione	Descrizione revisione
crislian.pazzagliani				
Modificato				
crislian.pazzagliani				
Data di creazione	Scala	Materiale	Sp.	Peso (Kg)
18/02/2016	1:1.5			6.254
Note				
Descrizione completa SAFETY VALVE FITTINGS KIT R2K CANADA				
				Revisione
				00
tecnologia nel calore dal 1959				Codice
12-01714				




N°	Code	Description	Qty
1	31385LA	POWER SUPPLY CABLE UL/CSA	1
2	31388LA	FRAME-PRINTED CIRCUIT BOARD CABLE UL/CSA	1
3	31396LA	EXHAUST FAN CABLE	1
4	31428LA	FLWSWITCH MICRO LEAD UL/CSA	1
5	40-00092	PUMP/3 WAY VALVE CABLE UL/CSA	1
6	40-00147	PRINTED CIRCUIT BOARD PREMIX	1
7	40-00149	THERMOFUSE CABLE - R2-UL/CSA	1
8	40-00152	WATER PRESSURE SWITCH CABLE	1
9	40-00223	IGNITION TRANSF. CABLE	1
10	40-00250	GAS VALVE CABLE	1
11	40-00277	D.H.W/HEATING SENSOR CABLE	1
12	40-00311	THERMOFUSE CABLE	1
13	40-00313	POWER SUPPLY / EXHAUST FAN CABLE	1
14	45-00002	CONTROL PANEL R1	1
15	45-00007	CONTROL PANEL FRONT COVER R2	1
16	45-00008	2 BUTTONS GROUP R2 PANEL	2
17	45-00009	3 BUTTONS GROUP R2 PANEL	1
18	45-00036	CONTROL PANEL COVER R2 GRAY	1
19	64092LA	CONTROL PANEL BACK PLATE OBLO' - 138006	1
20	64162LA	TERMINAL BLOCK COVER 120V-60HZ	1

Disegnatore	Rev.	data revisione	Autore revisione	Descrizione revisione
crislian.pazzaglini				
Modificato				
crislian.pazzaglini				
Data di creazione	Scala	Materiale	Sp.	Peso (Kg)
16/02/2016	12			375.199
Note				
Descrizione completa				
CONTROL PANEL COMPLETE				
R2K 24-28-34 CANADA				
 RADIANT BRUCIATORI s.p.a. 61025 Loc. Montelabbate (PS) - Via Pantanelli, 164 Tel. 0721/90791 (n. 4 linee r.a.) - Fax. 0721/9079299				Codice <b>41-00184</b>
				Revisione <b>00</b>



N°	Code	Description	Qty
1	13-00213	INTEGRATED HEAT EXCHANGER BACK PANEL	1
2	13-00214	RADIANT HEAT EXCHANGER FRONT PANEL	1
3	25-00312	O-RING EXCHANGER DOOR	1
4	30-00104	CERAMIC FIBRE - BOTTOM	1
5	30-00105	CERAMIC FIBRE-ROUND TYPE 20SP.	1
6	30-00131	CERAMIC AIRBED	1
7	35026LA	ELECTRODE WASHER	2
8	40-00127	IGNITION ELECTRODE ISO-USA.w/CABLE	1
9	40-00128	IONISATION ELECTRODE ISO-USA w/CABLE	1
10	55-00137	WASHER 74x61 sp.17 EPDM	1
11	73517LA	THERMO FUSE 102øC RED ISOTHERM. 1/4"	1

Disegnatore	Rev.	data revisione	Autore revisione	Descrizione revisione
francesco.bonetti				
Modificato				
cristian.pazzaglini				
Data di creazione	Scala	Materiale		Sp. Peso (Kg)
20/05/2014	1:4			2180,345
Note				
Descrizione completa				
CONDENSING EXCHANGER RADIANT SK2 34				
 tecnologia nel calore d al 1959				Codice <b>30-00137</b>
				Revisione <b>00</b>